

Secvest Funk-Außensirene 2WAY

Installationsanleitung




Wireless external siren 2WAY (Installation instructions)	...6
Sirène radio extérieure 2WAY (Instructions d'installation)	... 10
Radiosirena esterna 2WAY (Istruzioni per l'installazione)	...15
Draadloze buitensirene 2WAY (Installatie-instructies)	...19
Trådløs udendørs sirene 2WAY (Installationsvejledning)	...23
Radiowa syrena zewnętrzna 2WAY (Instrukcja instalacji)	...27

Forord

Kære kunde. Tak, fordi du har valgt at købe denne trådløse udendørs sirene. Dette apparat er et produkt, som er bygget iht. den nyeste tekniske udvikling.

Produktet opfylder kravene i de gældende europæiske og nationale retningslinjer. Overensstemmelsen er dokumenteret, de pågældende erklæringer og dokumenter befinder sig hos producenten.

Som bruger er du forpligtet til at følge denne betjeningsvejledning for at bevare denne tilstand og sikre en farefri brug! I tilfælde af spørgsmål bedes du henvende dig til din forhandler.

 Overhold anvisningerne og henvisningerne i denne vejledning! Hvis du ikke overholder denne vejledning, bortfalder dit garantikrav! For følgeskader påtager vi os intet ansvar!

Produktet må ikke forandres eller ombygges.

Overhold de lokale lovmæssige bestemmelser. I nogle europæiske lande er brug af sirener forbudt udendørs, eller den maksimale alarmvarighed er begrænset. Få informationer om dette hos de lokale myndigheder.

Når batterierne sættes i sirenen, kan det forekomme, at den akustiske signalgiver udsender en høj lyd. Du kan blive forskrækket. Sørg for ikke at miste balancen eller tabe sirenen.

Indledning

Den trådløse udendørs sirene FUSG50000 er et tilbehør (option) til den trådløse alarmcentral Secvest 2WAY, Secvest-IP or Terxon 2WAY Module. Den er batteridrevet og er beregnet til optisk og akustisk alarmering.

Batteriadvarelsenhenvvisninger

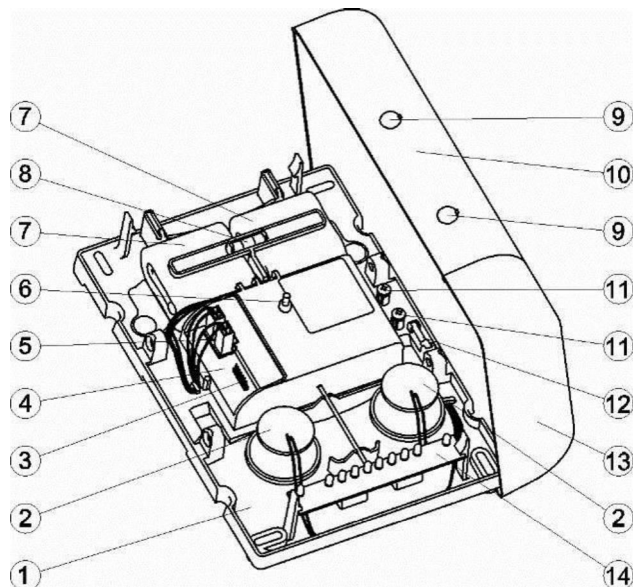
Apparatet forsynes med jævnspænding af et batteripakke. For at garantere en lang levetid og undgå brande og kvæstelser skal du overholde følgende henvisninger:

- Batteriet må ikke bortskaffes med husholdningsaffaldet.
- Batteriet må ikke udsættes direkte for en varmekilde eller solindstråling og må ikke opbevares på et sted med meget høj temperatur.
- Batteriet må ikke brændes.
- Batteriet må ikke komme i berøring med vand.
- Batteriet må ikke skilles ad, stikkes i eller beskadiges.
- Batterikontakterne må ikke kortsluttes.
- Batteriet må ikke komme i hænderne på små børn.
- Batteriet er ikke genopladeligt.

Tekniske data

Lydtryk	105 dB(A) @ 1 m
Optisk alarmering	LED-blitzliste (foroven eller fornedet efter ønske)
Blitzfrekvens	1 Hz
Sounds	Alarm, Fire, Perimeter Warning, Conf-Beep
Radiofrekvens	868,6625 MHz
Rækkevidde	Indtil 100 m (afhængigt af omgivelsesbetingelserne)
Spændingsforsyning	2 X 3 V alkaline batteripakke eller 1 X 7,2 V litium batteripakke* (*anbefales, hvis sirenen regelmæssigt er udsat for temperaturer under 0 °C)
Batterilevetid	Ca. 2 år
Mål	H*B*D i mm 300*210*60
Vægt	1200 g (uden batterier)
Sikkerhedsgrad	2
Miljøklasse	IV
Driftstemperatur	-25 °C til +60 °C
Ingress Protection Rating	IP42
Kabinetmateriale	Polycarbonat (vejrfast)

Tegning



1 Vægplade	2 Piezo
3 Stikbroer	4 Hovedprintkort
5 Batteritilslutning	6 Dækselsabotagekontakt
7 Batteripakke	8 Vaterpas
9 Kabinetskruer	10 Dæksel
11 Kabinetskrueholder	12 Nedrivningskontakt
13 Linse	14 LED-blitzliste

Installation

Find et egnet installationssted til den trådløse udendørs sirene ved hjælp af radiotestboksen. Sørg for, at sirenen anbringes uden for normal rækkevidde (i mindst 3 meters højde). Desuden skal sirenen kunne ses og høres tydeligt allerede på lang afstand.

For at sikre en fejlfri drift må sirenen **IKKE** anbringes følgende steder:

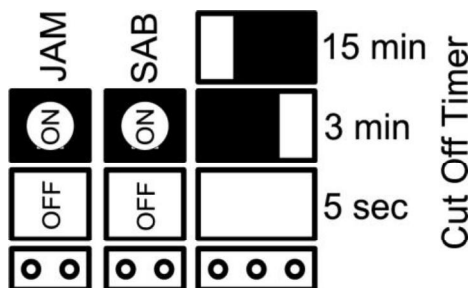
- I nærheden af store metalstrukturer, som f.eks. metaldøre eller metalrammer, vandtanke, køretøjer og køleskabe.
- I nærheden af hovedstrømforsyningen, vand- eller gasledninger.
- Inde i metalliske kabinetter.
- Ved siden af elektroniske apparater, især computere, kopimaskiner og radioer.

Åbning af kabinettet og isætning af batterierne

1. Fjern afdækningerne fra de to kabinetholderskruer. Skru skruerne så langt ud, at sirenen kan åbnes.
2. Løft sirenens frontafdækning af, og læg den til side.
3. Skub de to alkaline batteripakker i batteriholderne fra siden. Benyt de anbragte øjer til at føre batterikablerne.
4. Tilslut batterikablerne til tilslutningerne på sirenens hovedprintkort med de korrekte polforbindelser. Hvis polforbindelserne ikke er korrekte, kan sirenen eller batterierne tage skade.
5. Når batterierne skiftes ud, skal kablerne først fjernes fra tilslutningerne på printkortet. Træk derefter kablerne ud af øjerne. Tryk batteriholderens bevægelige del nedad, og tag batteripakkerne ud.

I alle fire hjørner af sirenens vægplade er der forborede huller til vægmonteringen. Anvend kun de vedlagte skruer og plugs. Det integrerede vaterpas over batterirummet hjælper med at positionere sirenen. Længden af vægsabotagekontakten kan indstilles. Den kan ændres ved at dreje på stiften.

Indstillinger på sirenen



- Jamming/radiooverlejring

Sirenen registrerer automatisk radiooverlejring, men aktiveres ikke automatisk ved radiooverlejring.

Jumper sat i: Jamming til – sirenen informerer alarmcentralen (fabriksindstilling).

Jumper taget ud: Jamming fra – ingen aktion.

- Selvaktivering i tilfælde af sabotage (SAB-modus)

Jumper sat i: SAB til – selvaktivering af sirenen i tilfælde af åbnede sabotagekontakter og information til alarmcentralen. Sirenen afbrydes, når sabotagekontakterne er lukkede igen, eller hvis kommandoen kommer fra alarmcentralen (fabriksindstilling).

Jumper taget ud: SAB fra – ingen selvaktivering i tilfælde af sabotage, men melding til alarmcentralen. Afhængigt af indstillingen giver den så kommandoen til aktivering til sirenen eller ikke.

- Sirenefrakoblingstid: Den akustiske sirene afbrydes efter den forindstillede frakoblingstid, eller så snart den modtager kommandoen til frakobling fra alarmcentralen. Frakoblingstiden afhænger af jumperpositionen.

Jumper taget ud: 5 sek.

Jumper sat i til venstre: 3 min.

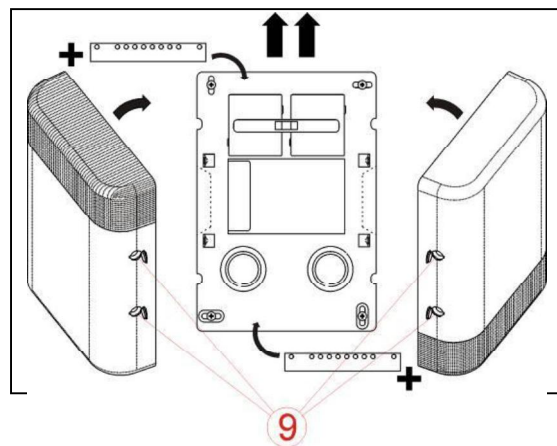
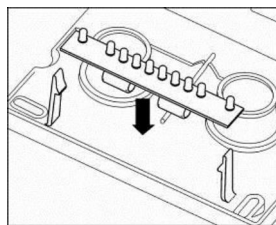
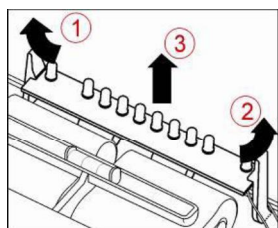
Jumper sat i til højre: 15 min. (fabriksindstilling)

Denne indstilling gælder ikke blitzen. Den afbrydes senest efter 15 min.

Positionering af LED-blitzlisten

Du har mulighed for at anbringe LED-blitzlisten foroven eller forneden i sirenen.

Hvis du vil flytte blitzlisten, skal du først løsne batteriforbindelserne. Bøj derefter holderklemmerne udad, og tag blitzlisten ud. Vær opmærksom på blitzlistens kabelføring i bundpladen, og sæt blitzlisten i igen i den anden position. Kontrollér, at den er gået korrekt i indgreb. Tilslut batterispændingen igen, og luk kabinettet. Sørg for, at linsen er justeret korrekt.



Indlæring

1. Sæt det trådløse alarmanlæg Secvest i indlæringsmodus. Brug her vejledningen til alarmcentralen.
2. Udløs en af de to sabotagekontakter i den trådløse udendørs sirene for at sende en sabotagemeddelelse til det trådløse alarmanlæg.
3. Kontrollér, at den trådløse udendørs sirene er registreret af dit trådløse alarmanlæg, og luk derefter kabinettet igen. Kontrollér, at dæksels sabotage-kontaktens fjeder sidder korrekt.

Indstillinger på alarmcentralen

Den trådløse udendørs sirene kan kvittere aktiveringen eller deaktiveringen af alarmcentralen med blitzlampen/bip. Læs det pågældende kapitel i installations-vejledningen til Secvest 2WAY, Secvest-IP or Terxon 2WAY Module.

Vedligeholdelse

Det skal kontrolleres med regelmæssige mellemrum, at blitzen og sirenen fungerer korrekt. I den forbindelse skal du også kontrollere de to sabotagekontakter. Vær opmærksom på, om der er trængt vand eller insekter ind i kabinettet. Udfør i givet fald rengøringsarbejder, og træf foranstaltninger, som forhindrer en ny indtrængen.

Batterierne skal udskiftes hvert andet år, eller når der vises en tilsvarende melding på displayet på Secvest.

"Hermed erklærer ABUS Security-Center GmbH & Co. KG, at apparatet med artikelnummeret FUSG50000 er i overensstemmelse med de grundlæggende krav og de gældende bestemmelser i direktivet 1999/5/EG. Overensstemmelseserklæringen kan rekvireres på følgende adresse:

ABUS Security-Center GmbH & Co. KG
Linker Kreuthweg 5
86444 Affing
GERMANY"